

**Argomento: i colori.**

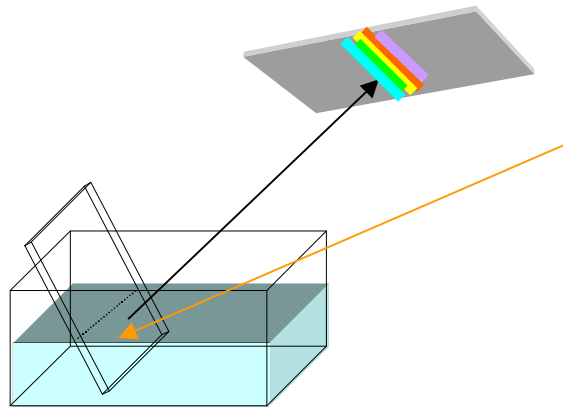
## **L'ARCOBALENO IN UNA STANZA**

### **Materiale**

- 1 vaschetta rettangolare di plastica (puoi usare quelle dei cioccolatini, di dimensioni 14cm x 7cm x 5cm)
- 1 lampada da scrivania o una torcia
- acqua
- 1 specchietto
- 2 quaderni

### **Procedimento**

- versa dell'acqua nella vaschetta fino a riempirla circa per metà
- appoggia lo specchietto ad un lato interno della vaschetta in modo tale che sia parzialmente immerso nell'acqua (se scivola, puoi usare dei pesi, ad esempio dadi da bullone, per tenerlo in posizione)
- oscura leggermente la stanza
- crea un fascio di luce ponendo davanti alla lampada due quaderni affiancati, distanti tra loro 1-3 cm (scopri tu, per tentativi, qual è la distanza che ti permette di vedere meglio i colori dell'arcobaleno - vedi sotto -)
- indirizza il fascio di luce proveniente dalla lampada come mostrato in figura
- guarda sul soffitto o sulla parete di fronte allo specchietto
- inclina lo specchietto finché vedrai apparire sul soffitto l'arcobaleno (o meglio "lo spettro della sorgente luminosa")



DISEGNO IN VIA DI COSTRUZIONE!

### **Spiegazione (cenni)**

La superficie dell'acqua e la parte di specchio immersa formano un prisma. Il fascio di luce lo attraversa prima dall'alto verso il basso e poi dal basso verso l'alto: in questo modo si scompone nei suoi "colori" costituenti.